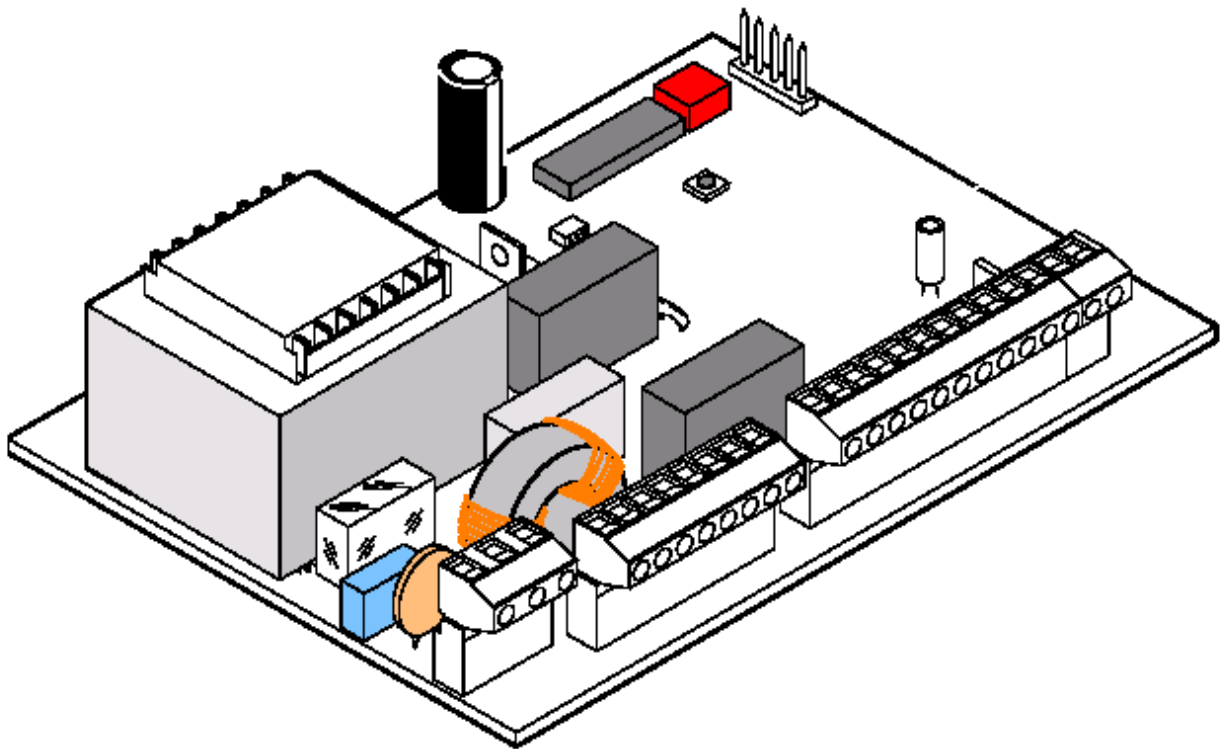


# ***Centrala***

# ***452 MPS***

***( z funkcją spowolnienia i obsługą elektrozamka )***



## Centrala sterująca 452 MPS

### 1. Ostrzeżenie.

**Uwaga:** Przed rozpoczęciem jakichkolwiek czynności związanych z centralą (podłączenia, serwis) zawsze odłącz zasilanie.

Na linii zasilania zamontuj wyłącznik różnicowo-prądowy z bezpiecznikiem 6A.

Połącz przewód uziemiający z właściwym złączem J3 (rys.2)

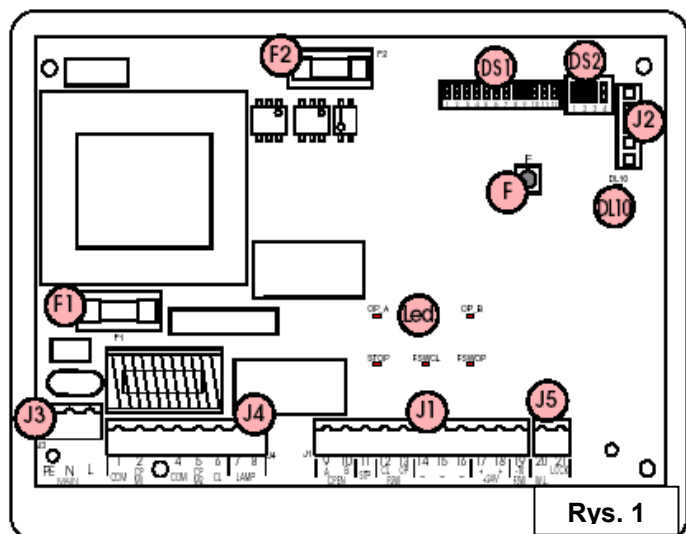
Zawsze oddzielaj przewody zasilające od sterujących. Aby uniknąć zakłóceń elektrycznych stosuj ekranowane rurki na przewody lub przewody ekranowane (ekran uziemiony).

### 2. Specyfikacja techniczna.

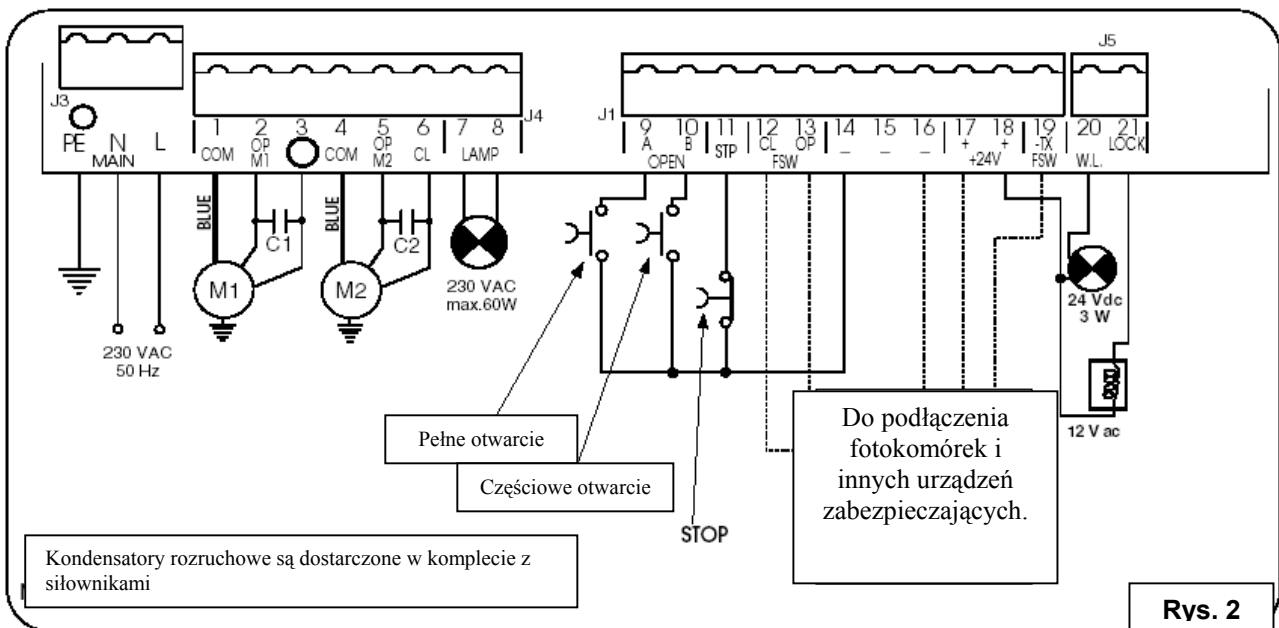
Zasilanie	230Vac 50Hz
Pobór mocy	10W
Maks. moc silnika	800W
Maks. obciążenie akcesoriami	500mA
Temperatura pracy	-20°C do +55°C
Bezpieczniki	2 ( patrz rys.1)
Tryb pracy	Automatyczny / Półautomatyczny / Bezpieczny / Półautomatyczny B / Dead-man C / Krokowy
Czas otwarcia / zamknięcia	Programowany 0-120 sek.
Czas pauzy	0, 10, 20, 30, 60, 120 sek.
Opóźnienie zamykania	0, 5, 10, 20 sek.
Opóźnienie otwierania	2 sek. (może być wyłączone)
Siła silnika	Regulowana, 8 poziomów
Wejścia	Otwieranie / Otwieranie wolnego skrzydła / Stop / Akcesoria zabezpieczające / Zasilanie
Wyjścia	Lampa ostrzegawcza / Silniki siłowników / Zasilanie akcesoriów 24V dc / Wskaźnik LED zasilania 24V / Fail safe
Szybkozłącze	Minidec, Karta Dekodera lub odbiornik RP
Funkcje	Regulowany czas pracy, pauzy, moment silnika – opóźnienia zamykania i otwierania skrzydeł – suw zwrotny – zabezpieczenie zamykania i otwierania – wyprzedzenie lampy
Programowanie	czas pracy, spowolnienie

### 3. Komponenty centrali 452 MPS.

LedOP_A - LED otwarcia całkowitego
LedOP_B - LED otwarcia skrzydła 1 / zamknięcia
LedSTOP - LED stopu
LedFSWCL - LED urządzenia bezpieczeństwa zamykania
LedFSWOP - LED urządzenia bezpieczeństwa otwierania
DL10 - LED sygnalizacji trybu zapamiętania czasu
J1 - złącze niskonapięciowe
J2 - złącze DECODER/ MINIDEC/ Odbiornik RP
J3 - złącze zasilania 230 Vac
J4 - złącze silników i lampy ostrzegawczej
J5 - złącze lampki kontrolnej i elektrozamka
F1 - bezpiecznik silników i uzw.pierw.transf. (F5A)
F2 - bezpiecznik niskonapięciowy (T800mA)
F - przycisk trybu programowania czasu
DS1 - mikroprzełączniki 1
DS2 - mikroprzełączniki 2



#### 4. Połączenia elektryczne.



##### 4.1 Podłączanie fotokomórek i urządzeń zabezpieczających.

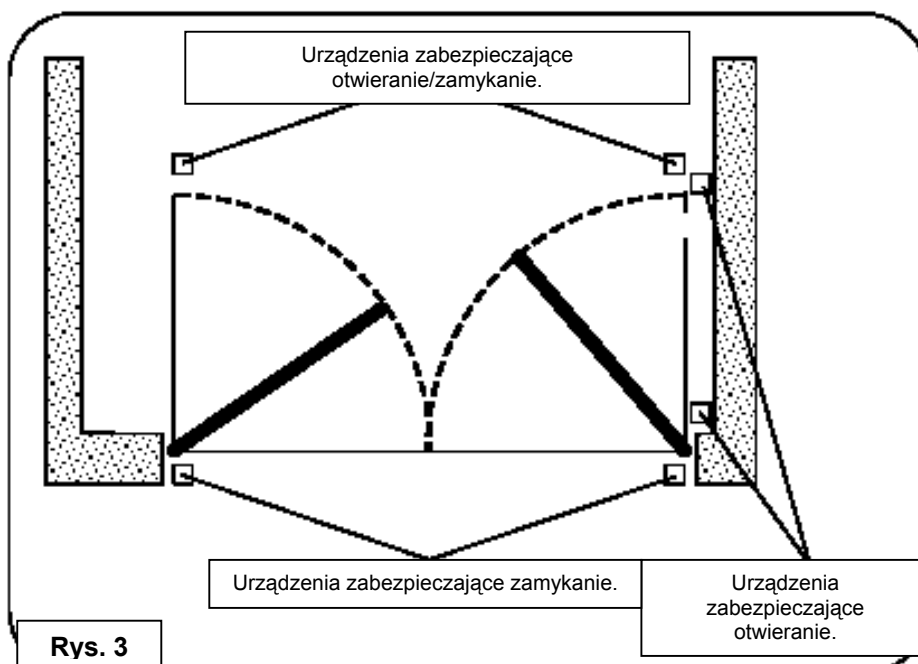
Przed instalacją fotokomórek lub innych urządzeń najpierw określ przestrzeń, którą urządzenia te mają zabezpieczać (rys.3)

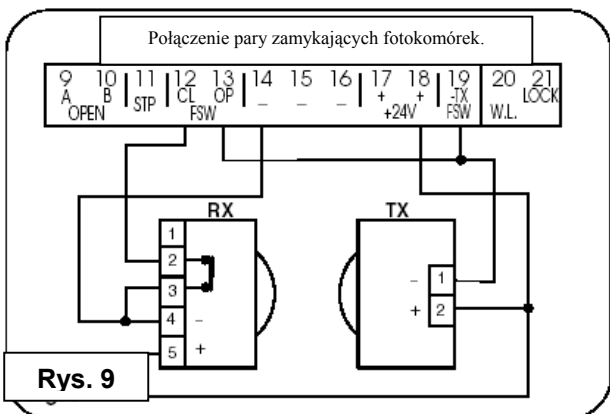
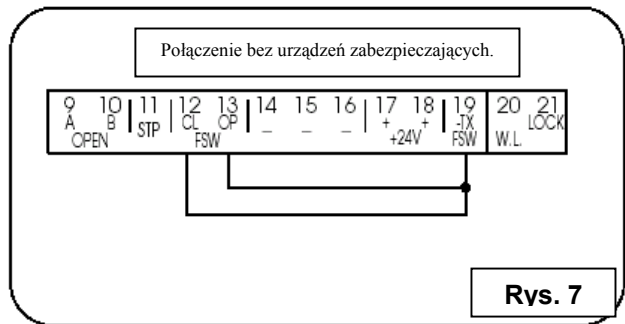
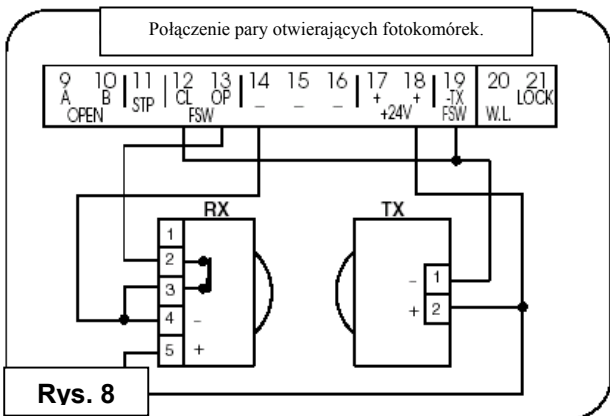
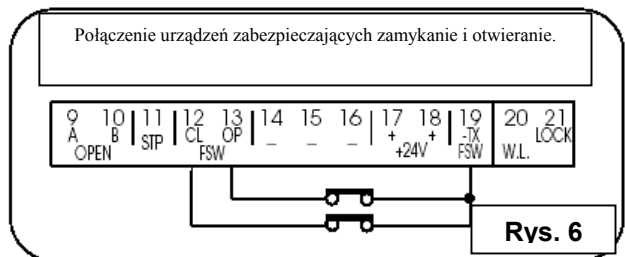
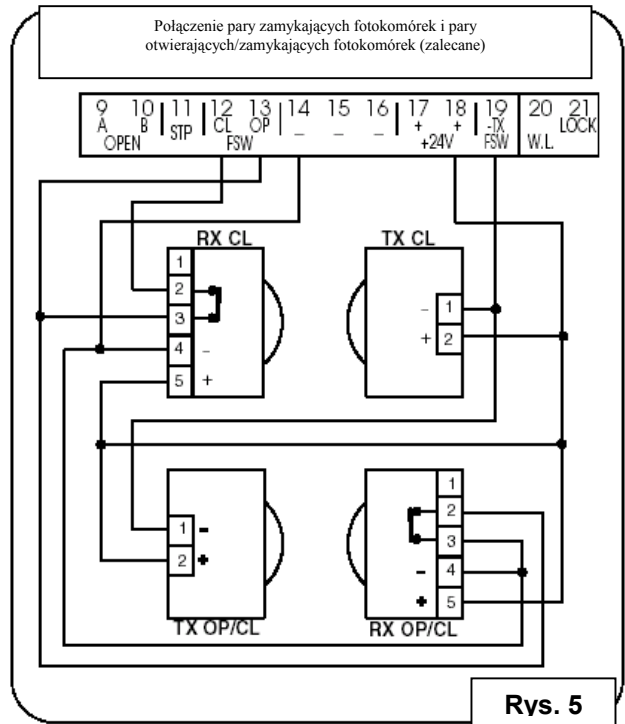
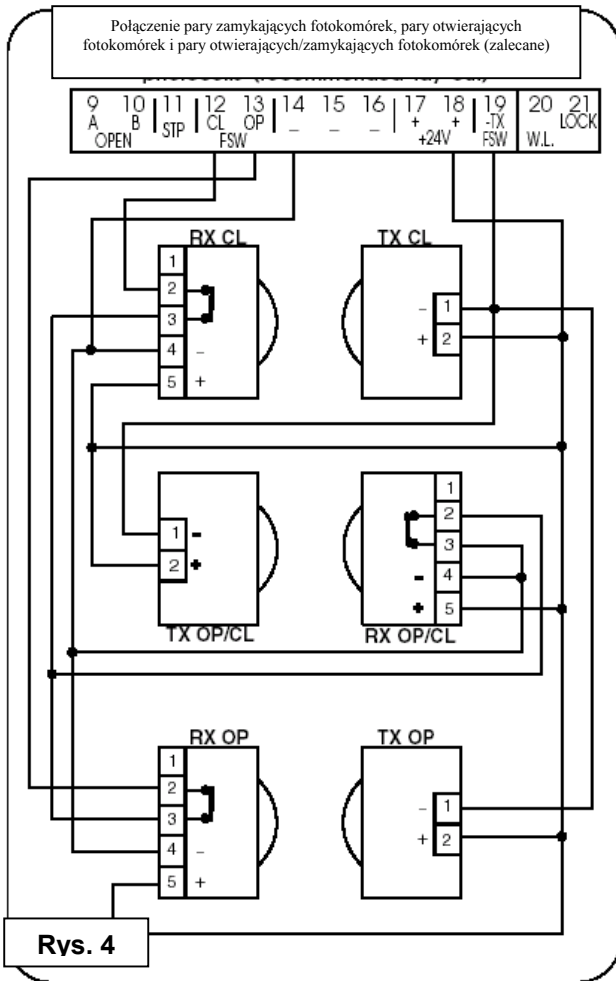
**Urządzenia zabezpieczające przy zamykaniu:** działają tylko podczas zamykania bramy i są przydatne do zabezpieczenia przestrzeni między poruszającym się skrzydłem a innymi obiektami. Zabezpieczają przed uderzeniem lub zgnieciem.

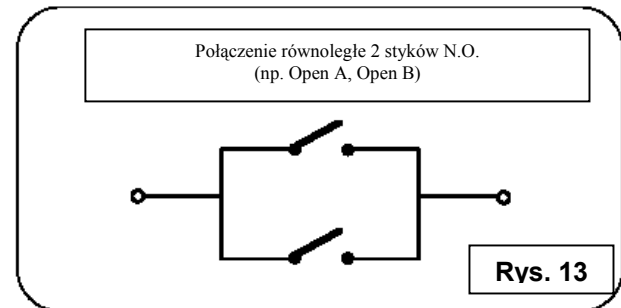
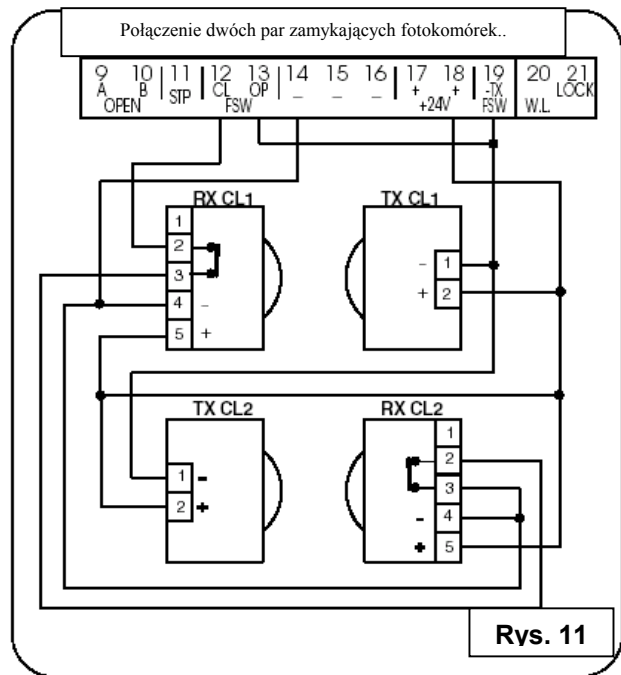
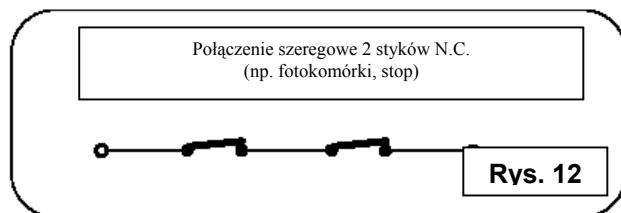
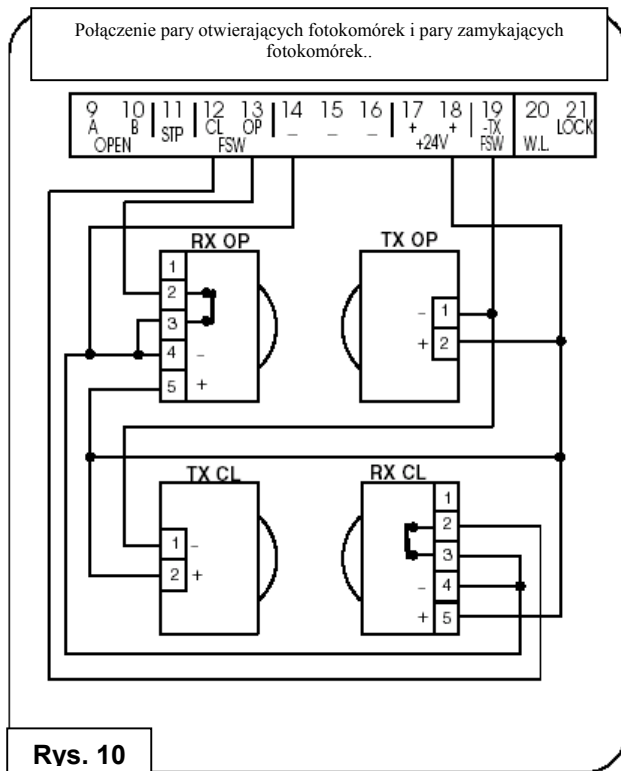
**Urządzenia zabezpieczające przy otwieraniu / zamykaniu:** działają podczas otwierania i zamykania bramy i są przydatne do zabezpieczenia przestrzeni między poruszającym się skrzydłem a innymi obiektami. Zabezpieczają przed uderzeniem lub zgnieciem.

**FAAC zaleca stosowanie przykładowego schematu połączeń wg rys.4 dla przeszkód stałych oraz schematu połączeń wg rys.5 dla przeszkód ruchomych.**

**Uwaga:** Jeśli dwa lub więcej urządzeń spełniają tą samą funkcję (zamykanie lub otwieranie) powinny być one połączone szeregowo (rys.12). Należy używać kontaktów N.C. (normalnie zamknięty).







#### 4.2 Złącze J3 – zasilanie (rys.2)

PE: Uziemienie

N: 230 V ~ zasilanie (neutralny)

L: 230 V ~ zasilanie (linia)

**Uwaga:** Dla poprawnego działania podłącz złącze do przewodu uziemiającego. Zainstaluj dodatkowo wyłącznik różnicowy na doprowadzeniu zasilania.

#### 4.3 Złącze J4 – silniki i lampa ostrzegawcza (rys.2).

M1: COM / OP / CL podłączenie pierwszego silnika.

Złącze może być użyte do obsługi bramy jednoskrzydłowej.

M2: COM / OP / CL podłączenie drugiego silnika.

Złącze nie może być użyte do obsługi bramy jednoskrzydłowej.

LAMP: podłączenie lampy ostrzegawczej (230V ~)

#### 4.4 Złącze J1 – podłączenia akcesoriów (rys.2).

**OPEN A** – wejście „Otwieranie całkowite” (styk N.O.): każdy wchodzący impuls (z przycisku, detektora itp.) zamykając styk powoduje całkowite otwarcie/zamknięcie obu skrzydeł bramy. Podłączenie kilku sterowników całkowitego otwarcia należy zrealizować poprzez równoległe połączenie styków N.O.(rys.13).

**OPEN B** – wejście „Otwieranie częściowe (styk N.O.) / Zamykanie”: każdy wchodzący impuls (z przycisku, detektora itp.) zamykając styk powoduje całkowite otwarcie/zamknięcie skrzydła napędzanego pierwszym silownikiem (M1). W trybie pracy B i C jest to sygnał zamknięcia obu skrzydeł bramy. Podłączenie kilku sterowników częściowego otwarcia należy zrealizować poprzez równoległe połączenie styków N.O.(rys.13).

**STP** – wejście STOP (styk N.C.): każdy wchodzący impuls (np. z przycisku) otwierając styk powoduje zatrzymanie bramy. Podłączenie kilku sterowników STOP należy zrealizować poprzez szeregowe połączenie styków N.C. tych sterowników (rys.12)

**Uwaga:** Jeżeli nie jest podłączony żaden sterownik STOP należy zewrzeć (połączyć) wejście STP i „-”.

**CL SFW** – wejście urządzeń zabezpieczających proces zamykania (styk N.C.): zadaniem tych urządzeń jest zabezpieczenie przestrzeni, w której pracują poruszające się skrzydła bramy. W trybie pracy A-S-E-EP sygnał z tych urządzeń spowoduje zmianę kierunku pracy skrzydeł lub zatrzymanie pracy skrzydeł (patrz programowanie mikroprzełącznikiem DS2-SW2). Podczas zamykania bramy w trybie pracy B i C powodują zatrzymanie bramy. Urządzenia podłączone do tego wejścia nie działają podczas otwierania.

**Uwaga:** Jeżeli nie są podłączone urządzenia zabezpieczające procesu zamykania należy zewrzeć (połączyć) wejście CL i -TX FSW (rys.7).

**OP SFW** – wejście urządzeń zabezpieczających proces otwierania (styk N.C.): zadaniem tych urządzeń jest zabezpieczenie przestrzeni, w której pracują poruszające się skrzydła bramy. W trybie pracy A-S-E-EP sygnał z tych urządzeń spowoduje zatrzymanie i zmianę kierunku pracy skrzydeł. Podczas otwierania bramy w trybie pracy B i C sygnał powoduje zatrzymanie bramy. Urządzenia podłączone do tego wejścia nie działają podczas zamykania.

**Uwaga:** Jeżeli nie są podłączone urządzenia zabezpieczające procesu otwierania należy zewrzeć (połączyć) wejście OP i -TX FSW (rys.7).

- minus zasilania akcesoriów
- + plus zasilania akcesoriów 24 Vdc

**Uwaga:** Maksymalne obciążenie prądowe dla tego wyjścia wynosi 500mA.

**-TX SFW** – wyjście minus dla nadajników fotokomórek. Jeżeli wykorzystasz to wyjście jako minus zasilania nadajnika fotokomórki możesz używać funkcji FAIL SAFE (tryb pracy zabezpieczonej – patrz programowanie mikroprzełącznikami DS2-SW2). Jeżeli ta funkcja jest włączona centrala sterująca przed uruchomieniem napędu sprawdza poprawność działania fotokomórek.

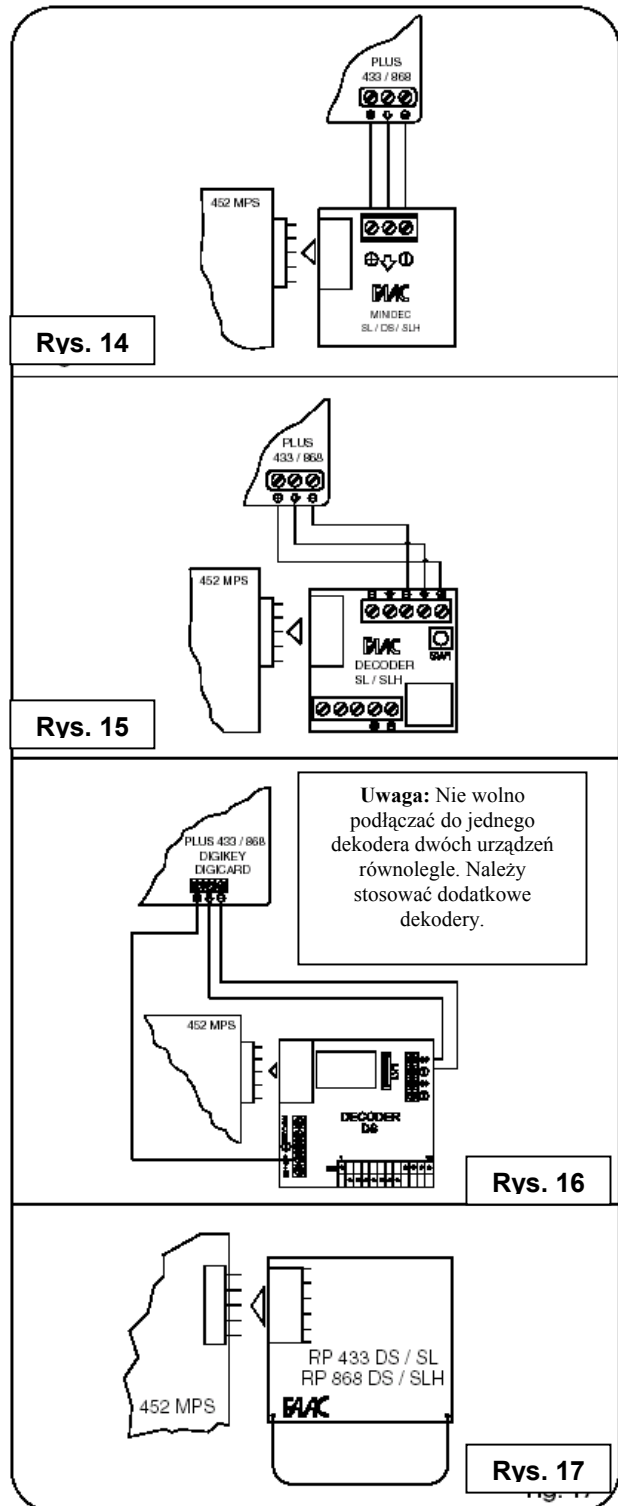
#### 4.5 Złącze J5 – lampa sygnalizacyjna i elektrozamek (rys.2).

**W.L.** – zasilanie lampy sygnalizacyjnej. Lampę sygnalizacyjną 24Vdc – maks. 3W podłącz pomiędzy to wejście i wejście zasilania +24V. Nie należy przekraczać podanej maksymalnej mocy urządzenia.

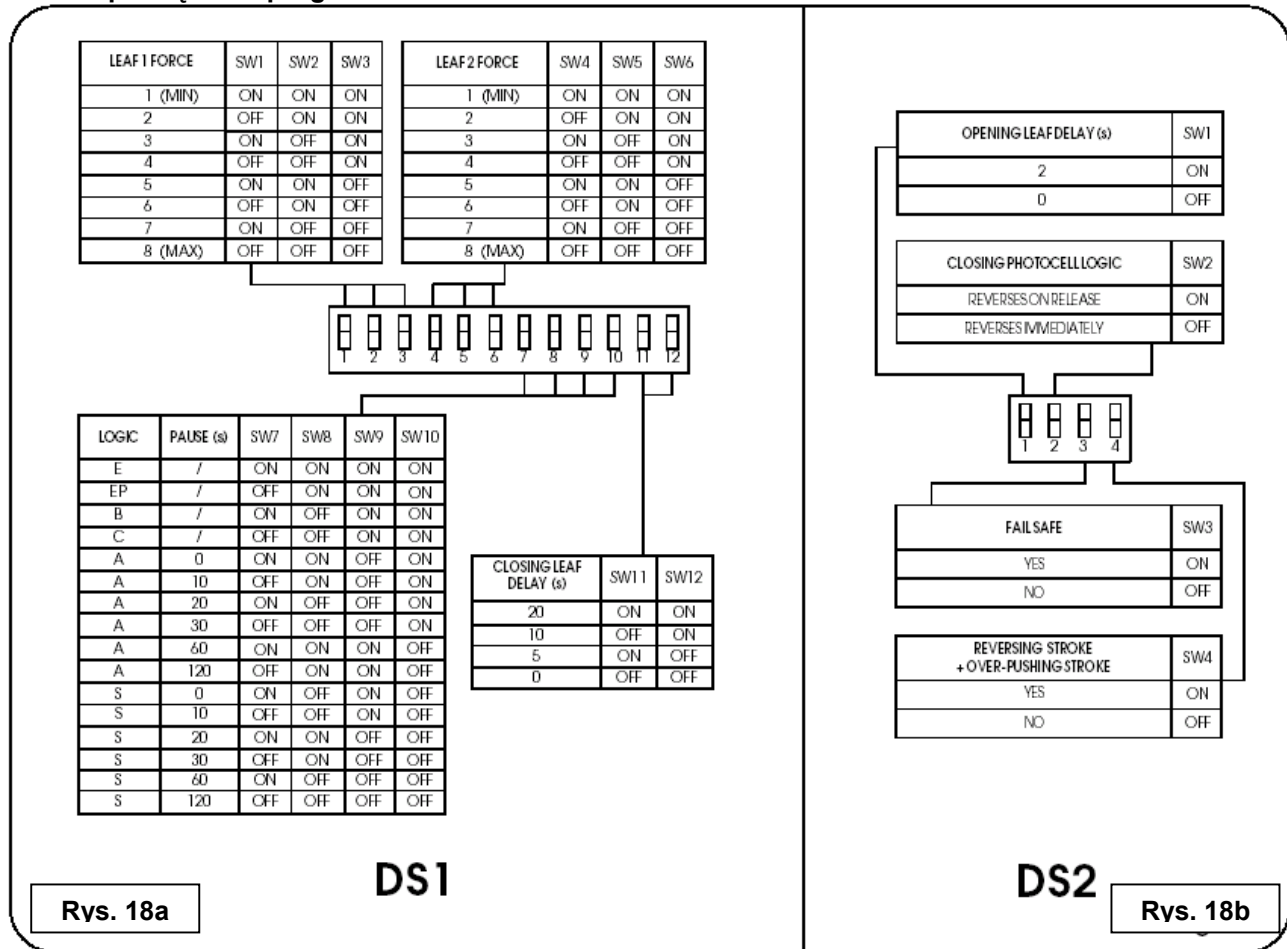
**LOCK** – zasilanie elektrozamka. Elektrozamek 12Vac podłącz pomiędzy to wejście i wejście zasilania +24V.

#### 4.6 Złącze J2 – szybkozłącze wpinane (rys.2).

Złącze to jest przeznaczone do podłączania takich urządzeń zewnętrznych jak Minidec, Dekoder, odbiorniki RP (rys. 14, 15, 16 i 17). Wpinanie tych urządzeń jest dopuszczalne jedynie przy wyłączonym zasilaniu centrali sterującej.



## 5. Mikroprzełączniki programowania.



Na płycie głównej znajdują się dwie grupy mikroprzełączników DS1 (rys.18a) i DS2 (rys.18b), które pozwalają zaprogramować parametry pracy napędu.

### 5.1 Mikroprzełączniki DS1 (rys.18a)

#### Siła skrzydeł

Przełączniki SW1, SW2 i SW3 służą do ustawiania siły, z jaką pracuje siłownik pierwszego skrzydła. Do regulacji siły pracy drugiego skrzydła służą przełączniki SW4, SW5 i SW6.

**Uwaga:** Dla siłowników hydraulicznych ustaw maksymalną siłę na przełącznikach, a pożądaną wyreguluj zaworem wbudowanym w siłownik.

#### Tryb pracy (logika)

Do ustawienia trybu pracy służą przełączniki SW7, SW8, SW9 i SW10. Wybór trybu A lub S umożliwia ustawienie czasu pauzy (czasu po otwarciu, po upływie, którego, brama zacznie się zamykać).

Dostępne tryby pracy (ich opis jest zamieszczony w tabeli 3/ a, b, c, d, e, f) są następujące: A - S (automatyczne), E – EP – B (półautomatyczne), C (dead-man).

#### Opóźnienie zamykania

Przełącznikami SW11 i SW12 ustaw opóźnienie rozpoczęcia zamykania skrzydła 1 w stosunku do skrzydła 2 tak, aby przy domknięciu uniknąć zachodzenia na siebie skrzydeł bramy.

### 5.2 Mikroprzełączniki DS2 (rys.18b)

#### Opóźnienie otwierania

Przełącznik SW1 służy do ustawienia opóźnienia rozpoczęcia otwierania skrzydła 2 w stosunku do skrzydła 1 tak, aby przy otwieraniu uniknąć uderzania skrzydeł bramy o siebie.

#### Tryb awaryjny

Przełącznik SW2 służy do ustawienia trybu pracy napędu w przypadku, gdy zadziała fotokomórka zabezpieczająca przy zamykaniu bądź otwieraniu bramy. Możliwa jest zmiana kierunku ruchu bramy poprzedzona jej zatrzymaniem bądź też natychmiastowa zmiana kierunku bez zatrzymania bramy.

### Tryb Fail Safe (kontrolowany)

Przełącznikiem SW3 można uaktywnić tryb pracy, w którym centrala sterująca przed uruchomieniem siłowników wykona test fotokomórek zabezpieczających. Negatywny wynik testu powoduje unieruchomienie bramy.

### Suw zwrotny i dopchnięcie

Używając przełącznika SW4 można włączyć funkcje suwu zwrotnego i dopchnięcia. Suw zwrotny powoduje przed otwarciem bramy początkowe popchnięcie skrzydeł w kierunku zamykania po to, aby umożliwić otwarcie elektrozamka. Dopchnięcie to funkcja nadająca siłownikom maksymalną siłę w momencie domknięcia bramy tak, aby pokonać ewentualny opór elektrozamka i zatrzasnąć bramę.

## 6. Uruchomienie.

### 6.1 Kontrola diod świecących LED.

Poniższa tabela pokazuje stan diod LED w relacji do sygnałów na wejściach centrali sterującej.  
Znaczenie:

**LED świecący** = styk zamknięty

**LED zgaszony** = styk otwarty

#### Stan wejść sygnalizowany diodami LED

LED	ŚWIECĄCY	ZGASZONY
OP_A	Funkcja uaktywniona	Funkcja nieaktywna
OP_B	Funkcja uaktywniona	Funkcja nieaktywna
STOP	Funkcja nieaktywna	Funkcja uaktywniona
FSWCL	Zabezpieczenia nieaktywne	Zabezpieczenia aktywne
FSWOP	Zabezpieczenia nieaktywne	Zabezpieczenia aktywne

**Uwaga:** Wytłuszczeniem podano stany dla bramy w fazie spoczynku (brama zamknięta).

#### Dodatkowo dioda LED DL10 wskazuje stan bramy wg tabeli:

DL10		
Brama zamknięta: Dioda zgaszona	Brama w ruchu lub w fazie paury: Dioda zapalona	Programowanie czasu pracy: Dioda intensywnie miga

### 6.2 Kierunek pracy skrzydeł i sprawdzenie siły.

- Ustaw mikroprzełączniki na płycie 452 MPS zgodnie z opisem zamieszczonym w rozdziale 5.
- Odłącz zasilanie elektroniki.
- Odblokuj siłowniki i ręcznie ustaw skrzydła w połowie ich drogi w czasie normalnej pracy.
- Zablokuj siłowniki.
- Przywróć zasilanie elektroniki.
- Podaj sygnał na wejście OPEN A (rys.2) i zaobserwuj czy skrzydła się otwierają.

**Uwaga:** Jeżeli podanie sygnału spowodowało zamykanie się skrzydeł to należy po odłączeniu zasilania zamienić miejscami przewody zasilania silników (czarny i brązowy) na płycie elektroniki.

- Sprawdź siłę działania siłowników i w razie potrzeby ustaw pożądaną siłę według opisu w rozdziale 5.1
- Zatrzymaj bramę sygnałem STOP.
- Odblokuj siłowniki, zamknij bramę ręcznie i zablokuj siłowniki.

### 6.3 Ustawienie czasu pracy siłowników.

Czas otwierania / zamykania skrzydeł jest ustalany wg procedury uczenia.

#### PROGRAMOWANIE SKRÓCONE

- Upewnij się, że skrzydła są zamknięte i naciśnij przycisk **F** na jedną sekundę, dioda LED DL10 zacznie migać a skrzydła zaczną się otwierać.
- Zaczekaj aż skrzydła osiągną umowny punkt otwarcia i podaj sygnał na wejście OPEN A ( z pilota lub z przycisku sterującego), aby zatrzymać bramę. Skrzydła zatrzymają się a dioda LED DL10 przestanie migać.
- Procedura jest zakończona i brama jest przygotowana do pracy.



## PROGRAMOWANIE ZAAWANSOWANE

- Sprawdź czy skrzydła bramy są domknięte.
- Naciśnij przycisk **F** na czas dłuższy niż 3 sek. (dioda **LED DL10** zacznie migać i pierwsze skrzydło rozpocznie otwieranie). Kolejno podawane impulsy do wejścia **OPEN-A** ustawiają następujące parametry:
  - 1-impuls** ustawia czas otwierania pierwszego skrzydła. Podaj go w końcowej fazie ruchu przed osiągnięciem położenia końcowego.
  - 2-impuls** ustawia czas spowolnienia. Podaj, gdy skrzydło osiągnie położenie końcowe.
  - 3-impuls** ustawia czas otwierania drugiego skrzydła.
  - 4-impuls** ustawia czas spowolnienia przy otwieraniu drugiego skrzydła. Podaj, gdy skrzydło osiągnie położenie końcowe.
  - 5-impuls** ustawia czas zamykania skrzydła drugiego.
  - 6-impuls** ustawia czas spowolnienia przy zamykaniu skrzydła drugiego. Podaj, gdy skrzydło osiągnie położenie końcowe.
  - 7-impuls** ustawia czas zamykania pierwszego skrzydła.
  - 8-impuls** ustawia czas spowolnienia przy zamykaniu pierwszego skrzydła. Podaj, gdy skrzydło osiągnie położenie końcowe.
- Po podaniu ostatniego (ósmego) impulsu dioda **DL10** przestanie migać – programowanie jest zakończone. Następnym impuls do wejścia **OPEN A** spowoduje otwarcie bramy zgodnie z nowymi parametrami pracy.

### 6.4 Lampa ostrzegawcza.

Jeżeli pożądane jest zwiększenie bezpieczeństwa użytkownika całego układu napędu bramy można dodatkowo uaktywnić funkcję świecenia lampy ostrzegawczej, która będzie uruchomiona na 5 sek. przed rozpoczęciem otwierania skrzydeł bramy.

Procedura uaktywnienia funkcji lampy:

- 1 – upewnij się, że brama jest zamknięta
- 2 – rozłącz i utrzymuj otwarty kontakt **STOP**
- 3 – sprawdź czy dioda **DL10** jest zgaszona (jeśli jest zapalona to znaczy, że funkcja wyprzedzenia jest już aktywna)
- 4 – naciśnij krótko przycisk **F** i sprawdź, czy dioda **DL10** zapali się
- 5 – zamknij styk **STOP** (dioda **DL10** zgaśnie)

Procedura wyłączenia funkcji lampy:

- 1 - upewnij się, że brama jest zamknięta
- 2 – rozłącz i utrzymuj otwarty kontakt **STOP**
- 3 – sprawdź czy dioda **DL10** się świeci (jeśli jest zgaszona to znaczy, że funkcja wyprzedzenia jest już wyłączona)
- 4 – naciśnij krótko przycisk **F** i sprawdź, czy dioda **DL10** zgasła
- 5 – zamknij kontakt **STOP**

### 7. Sprawdzenie systemu.

Jeśli programowanie funkcji zostało zakończone, sprawdź czy cały system działa poprawnie.

Szczególne uwagę zwróć na siłę, z jaką pracują skrzydła bramy oraz poprawność działania urządzeń zabezpieczających (akcesoriów).

TRYB "A"	IMPULSY (SYGNAŁY STERUJĄCE)		STOP	URZĄDZENIA ZABEZP. OTWIERANIA	URZĄDZENIA ZABEZP. ZAMYKANIA	URZĄDZENIA ZABEZP. OTWIERANIA / ZAMYKANIA	Uwagi
STAN BRAMY	OPEN_A	OPEN_B	bez reakcji *	URZĄDZENIA ZABEZP. OTWIERANIA	URZĄDZENIA ZABEZP. ZAMYKANIA	URZĄDZENIA ZABEZP. OTWIERANIA / ZAMYKANIA	Uwagi
ZAMKNIĘTA	otwiera skrzydła i zamyka po czasie paazy (1)	otwiera wolne skrzydło i zamyka po czasie paazy (1)					
PAUZA (OTWARTA)	rozpoczyna liczenie czasu paazy od nowa (1)	rozpoczyna liczenie czasu paazy od nowa (1)	zatrzymanie działania	bez reakcji	Zatrzymuje odliczanie czasu paazy aż do zwolnienia blokady (2) *	Zatrzymuje skrzydła, po odblokowaniu zmienia ruch na otwieranie	
ZAMYKANIE	zwrot i otwarcie (1)	zwrot i otwarcie (1)		bez reakcji **	patrz paragraf 5.2		
OTWIERANIE	bez reakcji (1)		zatrzymanie działania	Zatrzymanie i natychmiastowa zmiana kierunku na zamykanie	bez reakcji	Zatrzymuje skrzydła, po odblokowaniu kontynuuje otwieranie	
ZATRZYMANA	zamyka skrzydła / skrzydło			bez reakcji *	bez reakcji	bez reakcji *	

Tabela 3 / b

TRYB "S"	IMPULSY (SYGNAŁY STERUJĄCE)		STOP	URZĄDZENIA ZABEZP. OTWIERANIA	URZĄDZENIA ZABEZP. ZAMYKANIA	URZĄDZENIA ZABEZP. OTWIERANIA / ZAMYKANIA	Uwagi
STAN BRAMY	OPEN_A	OPEN_B	STOP	URZĄDZENIA ZABEZP. OTWIERANIA	URZĄDZENIA ZABEZP. ZAMYKANIA	URZĄDZENIA ZABEZP. OTWIERANIA / ZAMYKANIA	Uwagi
ZAMKNIĘTA	otwiera skrzydła i zamyka po czasie paazy	otwiera wolne skrzydło i zamyka po czasie paazy					
PAUZA (OTWARTA)	zwrot i zamknięcie	zwrot i zamknięcie	zatrzymanie działania	bez reakcji	Zamyka po 5 sek. *	Zatrzymuje skrzydła, po odblokowaniu zmienia ruch na otwieranie	
ZAMYKANIE	zwrot i otwarcie	zwrot i otwarcie		bez reakcji **	patrz paragraf 2	Zatrzymuje skrzydła, po odblokowaniu zmienia ruch na otwieranie	
OTWIERANIE	zwrot i zamknięcie	zwrot i zamknięcie	zatrzymanie działania	zwrot przy zamykaniu	bez reakcji	Zatrzymuje skrzydła, po odblokowaniu kontynuuje otwieranie	
ZATRZYMANA	zamyka skrzydła / skrzydło			bez reakcji *	bez reakcji	bez reakcji *	

Tabela 3 / c

TRYB "E"	IMPULSY (SYGNAŁY STERUJĄCE)		STOP	URZĄDZENIA ZABEZP. OTWIERANIA	URZĄDZENIA ZABEZP. ZAMYKANIA	URZĄDZENIA ZABEZP. OTWIERANIA / ZAMYKANIA	Uwagi
STAN BRAMY	OPEN_A	OPEN_B	STOP	URZĄDZENIA ZABEZP. OTWIERANIA	URZĄDZENIA ZABEZP. ZAMYKANIA	URZĄDZENIA ZABEZP. OTWIERANIA / ZAMYKANIA	Uwagi
ZAMKNIĘTA	otwiera skrzydła	otwiera wolne skrzydło					
OTWARTA	zwrot i zamknięcie	zwrot i zamknięcie	zatrzymanie działania	bez reakcji	bez reakcji *	Zatrzymuje skrzydła, po odblokowaniu zmienia ruch na otwieranie	
ZAMYKANIE	zwrot i otwarcie	zwrot i otwarcie (1)		bez reakcji **	patrz paragraf 2	Zatrzymuje skrzydła, po odblokowaniu zmienia ruch na otwieranie	
OTWIERANIE	zatrzymanie działania		zatrzymanie działania	zwrot przy zamykaniu	bez reakcji	Zatrzymuje skrzydła, po odblokowaniu kontynuuje otwieranie	
ZATRZYMANA	zamyka skrzydła / skrzydło (przy aktywnych urządzeniach zabezpieczających zamykanie drugi impuls otwiera)			bez reakcji *	bez reakcji	bez reakcji *	

TRYB 'EP'		IMPULSY (SYGNAŁY STERUJĄCE)		URZĄDZENIA ZABEZP. OTWIERANIA		URZĄDZENIA ZABEZP. ZAMYKANIA		URZĄDZENIA ZABEZP. OTWIERANIA / ZAMYKANIA		Uwagi
STAN BRAMY	OPEN_A	OPEN_B	STOP	URZĄDZENIA ZABEZP. OTWIERANIA		URZĄDZENIA ZABEZP. ZAMYKANIA		URZĄDZENIA ZABEZP. OTWIERANIA / ZAMYKANIA		Uwagi
ZAMKNIĘTA	otwiera skrzydła	otwiera wolne skrzydło	bez reakcji *			bez reakcji		bez reakcji *		
OTWARTA	zwrot i zamknięcie			bez reakcji *		podtrzymuje pauzę aż do zwolnienia przycisku (2) *				
ZAMYKANIE	zatrzymanie działania		zatrzymanie działania		bez reakcji **		patrz paragraf 2		Zatrzymuje skrzydła, po odblokowaniu zmienia ruch na otwieranie	
OTWIERANIE	zatrzymanie działania				zwrot przy zamykaniu		bez reakcji		Zatrzymuje skrzydła, po odblokowaniu kontynuuje otwieranie	
ZATRZYMANA	restartuje ruch zwrotu (zawsze zamyka po sygnale STOP)		bez reakcji *	bez reakcji (3)		bez reakcji (4)		bez reakcji *		

Tabela 3 / e

TRYB 'B'		IMPULSY (SYGNAŁY STERUJĄCE)		URZĄDZENIA ZABEZP. OTWIERANIA		URZĄDZENIA ZABEZP. ZAMYKANIA		URZĄDZENIA ZABEZP. OTWIERANIA / ZAMYKANIA		Uwagi
STAN BRAMY	OPEN_A	OPEN_B	STOP	URZĄDZENIA ZABEZP. OTWIERANIA		URZĄDZENIA ZABEZP. ZAMYKANIA		URZĄDZENIA ZABEZP. OTWIERANIA / ZAMYKANIA		Uwagi
ZAMKNIĘTA	otwiera skrzydła / skrzydło	bez reakcji	bez reakcji ***	bez reakcji ***		bez reakcji ****		bez reakcji *		
OTWARTA	bez reakcji	zamyka skrzydła / skrzydło	bez reakcji ****	bez reakcji ***		bez reakcji ****		bez reakcji ****		
ZAMYKANIE	zwrot i otwarcie	bez reakcji	zatrzymanie działania		zatrzymanie działania ****		zatrzymanie działania ****			
OTWIERANIE	bez reakcji	bez reakcji	zatrzymanie działania		bez reakcji ***		zatrzymanie działania ****			
ZATRZYMANA	otwiera skrzydła / skrzydło	zamyka skrzydła / skrzydło	bez reakcji ****	bez reakcji ***		bez reakcji ****		bez reakcji ****		

Tabela 3 / f

TRYB 'C'		IMPULSY (SYGNAŁY STERUJĄCE)		URZĄDZENIA ZABEZP. OTWIERANIA		URZĄDZENIA ZABEZP. ZAMYKANIA		URZĄDZENIA ZABEZP. OTWIERANIA / ZAMYKANIA		Uwagi
STAN BRAMY	OPEN_A	OPEN_B	STOP	URZĄDZENIA ZABEZP. OTWIERANIA		URZĄDZENIA ZABEZP. ZAMYKANIA		URZĄDZENIA ZABEZP. OTWIERANIA / ZAMYKANIA		Uwagi
ZAMKNIĘTA	otwiera skrzydła / skrzydło	bez reakcji	bez reakcji ***	bez reakcji ***		bez reakcji ****		bez reakcji ***		
OTWARTA	bez reakcji	zamyka skrzydła / skrzydło	bez reakcji ****	bez reakcji ***		bez reakcji ****		bez reakcji ****		
ZAMYKANIE	zatrzymanie działania		zatrzymanie działania		bez reakcji		patrz paragraf 2		zatrzymanie działania ****	
OTWIERANIE		zatrzymanie działania	zatrzymanie działania		zatrzymanie działania ***		zatrzymanie działania ****		zatrzymanie działania ****	

\* - powoduje nieaktywność OPEN (1) – zastosowany przedłuża pauzę aż do kolejnego sygnału

\*\* - zachowuje aktywność OPEN (2) – jeśli pozostały czas pauzy jest krótszy niż 5 sek., po zdjęciu blokady rozpoczyna zamykanie po upływie dodatkowych 5 sek.

\*\*\* - powoduje nieaktywność OPEN-A (3) – jeśli ta funkcja musi otwierać to wtedy powoduje nieaktywność OPEN

\*\*\*\* - powoduje nieaktywność OPEN-B (4) – jeśli ta funkcja musi zamykać to wtedy powoduje nieaktywność OPEN

\*\*\*\*\* - powoduje nieaktywność OPEN AB

**Uwaga:** opis reakcji na podanie następnego sygnału jest zawarty w nawiasie